

Profiel 1

door
Bas Damen en
Meindert de Vreeze
Foto's Bas Damen

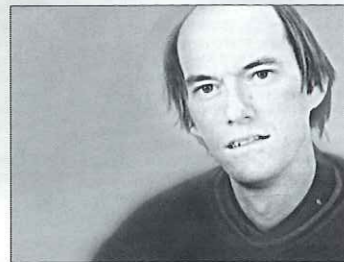
Alles wat je moet weten om een KLu Hercules te bouwen



Bas Damen uit Delft (38, foto boven) bouwt vooral jets van na de oorlog en vrachtwagens. Hij was vijf jaar penningmeester van de IPMS.

Meindert de Vreeze uit Amsterdam (35, foto onder) houdt het ook op vliegtuigen van na de oorlog. Met Eric Verschuur redigeert hij al een hele tijd ons andere blad, de PIM.

Meer over Bas en Meindert staat in: *Modelbouw in Plastic*, 1996/nr. 3, pag. 14-15.



Profiel 1

De ramp met de Belgische Hercules op Eindhoven heeft ook een schaduw over de Koninklijke Luchtmacht geworpen. Feit blijft echter dat er over de hele wereld al decennia lang ontelbare Herculesen vliegen en dat ze een respectabele staat van dienst hebben opgebouwd. Het grote publiek kent deze viermotorige lobbes inmiddels door de televisiebeelden van diverse vredes- en hulpmissies. De KLu bezit sinds 1994 twee eigen C-130H-30 Herculesen. Een mooi onderwerp voor wie eens een grotere kist wil bouwen. En in een KLu-collectie mag een Hercules uiteraard niet ontbreken. 'Nou eh, tja hum...' Wat zegt u? Was u net van plan om eens iets anders te bouwen? Niks daarvan! U moet aan de bestaande Hercules-bouwdozen wat sleutelen, maar met dit artikel er bij en met een beetje geduld lukt dat best. Het resultaat oogt geweldig. Zonder deze Hercules is uw KLu-collectie niet compleet!



Het Lockheed Hercules transportvliegtuig heeft zich overal bewezen met zowel militaire als civiele, humanitaire taken. De C-130 vloog al in 1954 (!), en in 1964 verscheen de C-130H met sterkere motoren en verbeterde systemen, alhoewel deze versie pas in 1973 door de USAF werd besteld. De C-130H-30 is een variant van de C-130H met een verlengde romp. De civiele versie staat als L100-30 bekend. De romp is 100 inch voor en 80 inch achter de vleugel verlengd. Verder zijn er allerlei details veranderd in de loop der tijd. Er zijn twee toestellen aan de Koninklijke Luchtmacht afgeleverd met de registraties G-273 en G-275, respectievelijk de 'Ben Swageman' en de 'Joop Mulder'. Dit artikel gaat op de modelbouwaspecten in. Het maken van een KLu model valt te overzien en het verlenen levert bij een beetje planning geen onoverkomelijke problemen op. Verder heeft *Dutch Decal* een mooie, voor dit doel feitelijk onmisbare decalset beschikbaar. De nummers tussen haken [...] verwijzen naar de tekeningen op de pagina's 17 en verder.

Beschikbare Hercules bouwdozen

Airfix

Dit is de oudste 1:72 bouwdoos, eerst uitgebracht als een Engelse C-130K, die afgeleid is van de C-130H. Er zat nog een Bloodhound raket bij. Later werd de bouwdoos uitgebracht als AC-130 Hercules Gunship van de USAF. Het model van Airfix geeft een goede algemene indruk. De rompdoorsnede en de knik bij de vrachtvloer zijn goed. De buitenste motoren staan 3 mm te ver naar buiten en de overgangen van de motoren naar de vleugel kunnen beter. De pylons met vleugeltanks moeten 2 mm meer naar binnen en er moeten *fueldumps* [51] bij de vleugeltips worden aangebracht. De vorm van de motorgondels is niet helemaal goed bij de inlaat van de oliekoeler [53]. DB bracht ooit een setje C-130H motoren uit die als alternatief kunnen dienen. De propellers zijn te smal. De overgang van de vleugelachterrand naar de romp moet

vloeiender. De romp is goed van lengte, maar de vorm van de onderste cockpitraampjes kan beter. De *fairing* [39] bij het uiteinde van de romp moet wat dikker en verder nog worden aangepast. Al met al is dit echter een redelijk model.

Italeri

Het beste merk voor wat betreft de vorm, uitgebracht in de versies:

- ◆ C-130H Hercules (1:72 en 1:48);
 - ◆ DC-130 Hercules Drone controller (1:72 en 1:48);
 - ◆ AC-130A Hercules Gunship (1:72 en 1:48);
 - ◆ C-130J Hercules new generation (1:72).
- De 1:48 bouwdoos is een vergrote 1:72 versie. De laatste heeft als belangrijkste fout dat



Foto's pagina 14
Boven: neus met chaff en details.

Midden: toegangsluik.

Onder: IFOR-embleem en flare dispensers.

Foto's pagina 15
Boven: Wielbakfairing, nog zondert ECM fit, en propeller warning stripe.

Midden: Wielbakfairing en flare dispensers.

Onder: motorgondel en detail van pylon.



de knik in de rompdoorsnede [52] bij de vloer vergeten is, maar dat laat zich corrigeren. De motoren zijn redelijk van vorm, alleen de uitlaten moeten 3 mm verder naar achteren [54]. Voor de rest een prima uitgangsmodel.

Esci

De minst overtuigende 1:72 bouwdoos, maar wel de duurste! Het model verscheen in eerste instantie als C-130K. De cockpitramen zijn van één stuk 'glas' en moeten ingeschilderd worden. Ze kunnen daardoor wel netjes in de romp worden geplamuurd. De vorm van de vleugels is niet correct. Ze zijn veel te bol aan de bovenkant, en de overgang van de motoren naar de vleugel zijn verkeerd van vorm. De rompdoorsnede klopt niet. Niet echt een aanrader.

In de andere schalen waren er nog bouwdozen als een zeer oude Revell in 1:400, van Hasegawa de AC-130H Gunship in 1:200 en van Welsh de vacuform C-130K in 1:144).

Basiskenmerken

Het verlengen van een C-130H naar een C-130H-30 van de KLu moet met alle bouwdozen gebeuren, want ze stellen allemaal een normale, niet-verlengde Hercules voor. Verder horen de fairings van de wielbakken meer naar voren door te lopen en moeten er nog allerlei kleinere details aangebracht worden. De vleugels hoeven niet echt anders. Je kunt het model voor de rest vrij standaard bouwen. Het interieur laat zich naar smaak detailleren, waarbij de schetsen kunnen helpen. Als je de grote vrachtluiken achteraan dicht laat, scheelt je dat dat erg veel werk.

1. We beginnen de basisconversie met de romp. Het beste werkt het wanneer je een oud tweede model opduikt, waar je het verlengstuk uithaalt. Verleng eerst één romphelft, waarbij je bouwt op een glasplaat. Weersta de verleiding om de romp per complete linker- en rechter sectie te verlengen, want dan krijg je hem nooit goed recht uitgelijnd. Pak de romphelft waaraan de paspennen ontbreken en zaag deze voor en achter de vleugel door (zie zijaanzicht). Breng de twee verlengsecties aan, nadat je die uit een oud model hebt gehaald of zelf van gebogen plastic plaat hebt gemaakt: één voor (100 inch = 3.5 cm in 1:72) en één achter de vleugel (80 inch = 2.8 cm in 1:72). Maak ze goed haaks en op lengte, en zet alles vast met tape. Gebruik vloeibare lijm en smeer alles goed in. Plaats een stalen liniaal aan de onderkant om de romp recht te krijgen. Laat alles minstens 24 uur drogen, vastgezet op de glasplaat. Breng daarna aan de binnenkant verstevigingen aan met plastic strip en laat ook dit weer goed drogen. Zaag nu de andere romphelft door en lijm de andere secties aan de reeds gemaakte

romphelft. Als je het goed gedaan hebt krijg je nu een kaarsrechte romp.

2. Nu kunnen we aan de andere modificaties beginnen. Breng bij Italeri eerst de knik in de romp bij de vloer aan [52]. Doe dit door een lange plastic strip te plakken. Daarna plamuren om de knik te krijgen. De strip komt netjes weer gedeeltelijk tevoorschijn en geeft dus een goede referentie. Boor de ontbrekende raampjes in de romp. Let op: bij Italeri zitten de bestaande rompraampjes 2 mm te laag, maar laat dat maar zitten. De ronde, identieke raampjes [6] zijn te zien als zwarte stippen op de zijaanzichten - 7 links, 6 rechts - en kunnen na het spuiten worden gevuld met doorzichtige Kristal Clear.

3. Nu kunnen de fairings van de wielbakken [37] worden verlengd en wel zo, dat de rode propeller warning stripes [69] er net overheen lopen. Italeri levert de neus van de linker wielbak los, dus met een strip van card en wat plamuren werkt hier handig. Aan de rechterkant kan het inlaatje [35] het beste worden gemaakt door eerst een stukje blik (tube tandpasta) te knippen en ovaal te vormen. Lijm het op de wielbakfairing, en vul de zaak in dunne lagen op met plamuur. Verdere details zijn een bultje [23] onderop, een uitlaat [24] op de linker fairing en een uitlaat [55] onder de rechter fairing. Nadat alles goed droog is loont het de moeite om een lichtgrijze laag aan te brengen op de romp om alle oneffenheden zichtbaar te maken. Nu er nog geen vleugels aan zitten is het allemaal nog hanteerbaar en dus nog te corrigeren. Het meeste werk is klaar als de romp kaarsrecht is.

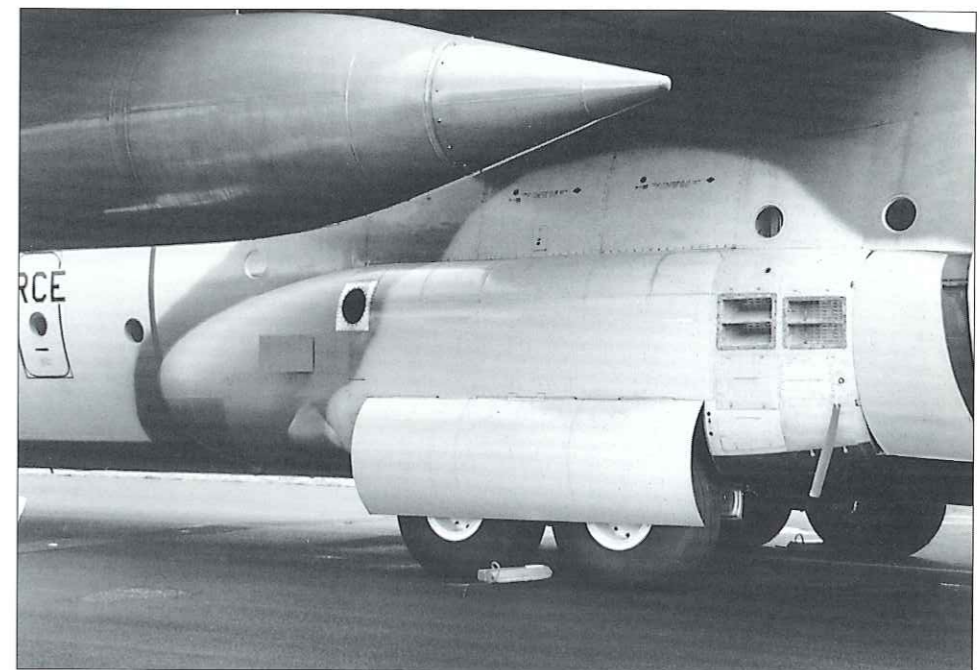
Detaillering

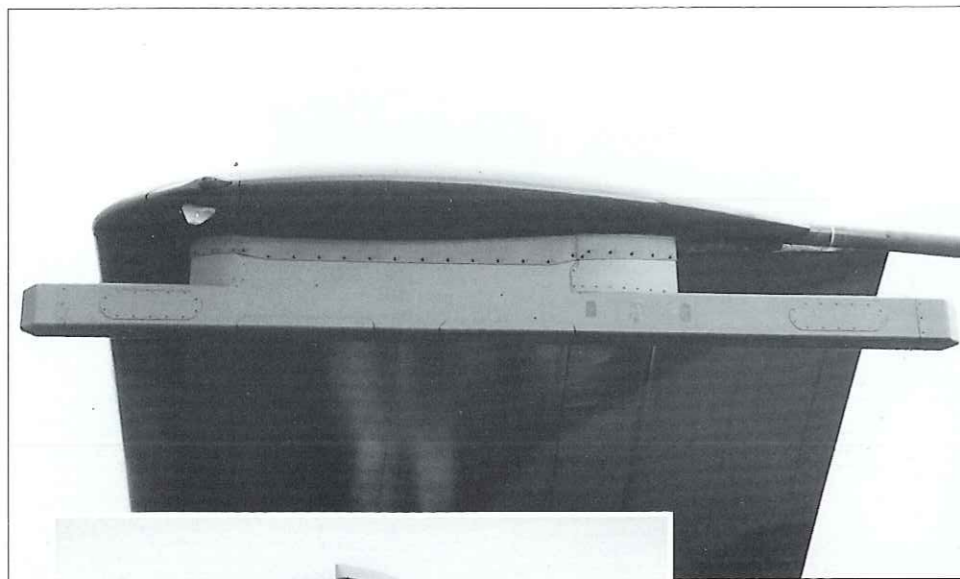
◆ Pas het uiteinde van de romp aan bij zowel Italeri als Airfix. In zijaanzicht is de platte staart wat boller en korter van vorm [39]. Ook de vorm van de staartpunt is anders.

◆ De cockpitraampjes bij Italeri zijn redelijk goed, maar bij Airfix niet helemaal. Advies: laten zitten. Rechts zit bij de cockpit een *heat-exchanger*.

◆ Bij Italeri zijn de vleugels uitstekend. Bij Airfix moet er een *fueldump* [51] aan de tip worden gemaakt en de vorm van de motorgondels is niet echt goed. Maar daar is niet zo heel veel aan te doen. De vele in- en uitlaatjes op de motorgondels [45 etc.] zijn ook niet echt overtuigend. Advies: laten zitten of de DB set nemen. Bij Italeri zijn de gondels heel redelijk. Alleen zitten de motoruitlaten, die er los bij zitten, 3 mm te ver naar voren [54]. Opvullen met plamuur en opnieuw plaatsen.

◆ Denk aan de stripjes [56] bij de uitlaten. Bij Herculesen wil de vorm achter de uitlaat [57] onderling nog wel eens verschillen, vooral in zijaanzicht. De tekening geeft de KLu versie aan. Verder zitten zijstangetjes [42] aan de

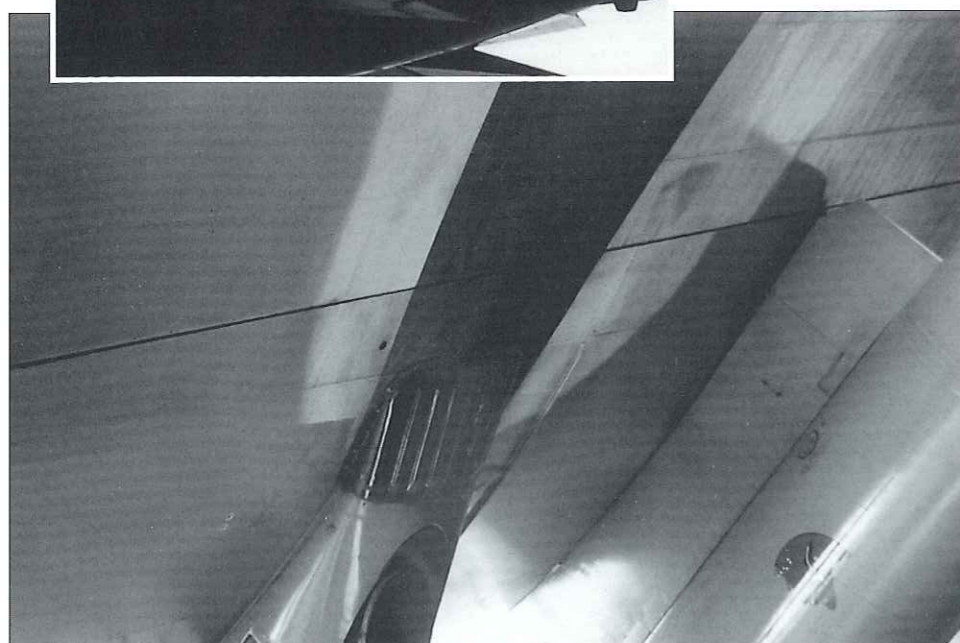




Boven: ALR-69
ECM aan de
wingtip.

Midden: de staart
met ECM tip.

Onder: de
motoruitlaat.



- ◆ binnenzijde van de buitenste gondels.
- ◆ De propellerdop tip heeft een gaatje.
- ◆ Allerlei antennes [2/3/70/26] zijn te vinden op de tekening met als opvallendste de twee grote stripantennes [7] op de romp, waarvan de linker op de *walkway* staat. De antenne bij Italeri is wat grof, dus vervangen met strip en card. Verder zit er onder andere een sprietantenne op de *dorsalfin* [73] en bij de neus zitten wat antennes, ruitewissers [1] en *pitots* [21]. Een soort pitot [71] zit er ook.
- ◆ Verder zit er een grote *in- en uitlaatscoop* [17] bij de cockpit op de rechter neussectie. Deze maken we van plastic strip.
- ◆ Boven de linker nooduitgang bij de verlenging zit een lampje [72].
- ◆ Een aardig idee is om de toegangsdeur [22] met details in wit open te zetten. De vrachtdoer heeft in geopende stand twee grote in-trekstangen [58]. Let er op dat deze twee uitsparingen [59] hebben die ontbreken bij Airfix.
- ◆ Diverse *static dischargers* [27] van dunne sprue en de diverse lampjes [9/30] en twee kleine antennes [61] bij de vleugeltips completeren het geheel.

ECM Update

De KLu heeft na een jaar beide toestellen uitgerust met ECM apparatuur. Dit levert nog een hoeveelheid extra's op aan ons model. Zo is er onder de staarttip een MWS antenne [62] bijgekomen, een vijfhoekig kastje met antenne (zie detailfoto). In de wielbakfairings zijn aan elke kant 2x2 *flare dispensers* [63] aangebracht en in de neus, net achter de radar, zit nu aan elke kant een *chaff dispenser* [68]. Onderop de romp, bij het positielicht, zitten nog twee MWS antennes [64] en voor het achterluik zit een antenne [65]. Tevens zitten aan de vleugeltips ook aan elke kant een ALR-69 *pod/antenne* [66]. Deze lijkt een beetje op een Sidewinder rail (zie 1:72 schets). Onder de vleugels kunnen nog twee ALQ-131 *pods* [67] worden gehangen. De ALQ-131 (zie 1:72 schets) kan uit de Hasegawa weaponset IV worden gehaald, de rest moet van scratch worden gemaakt. De ECM apparatuur [62-68] staat in tekeningen en op de detailfoto's.

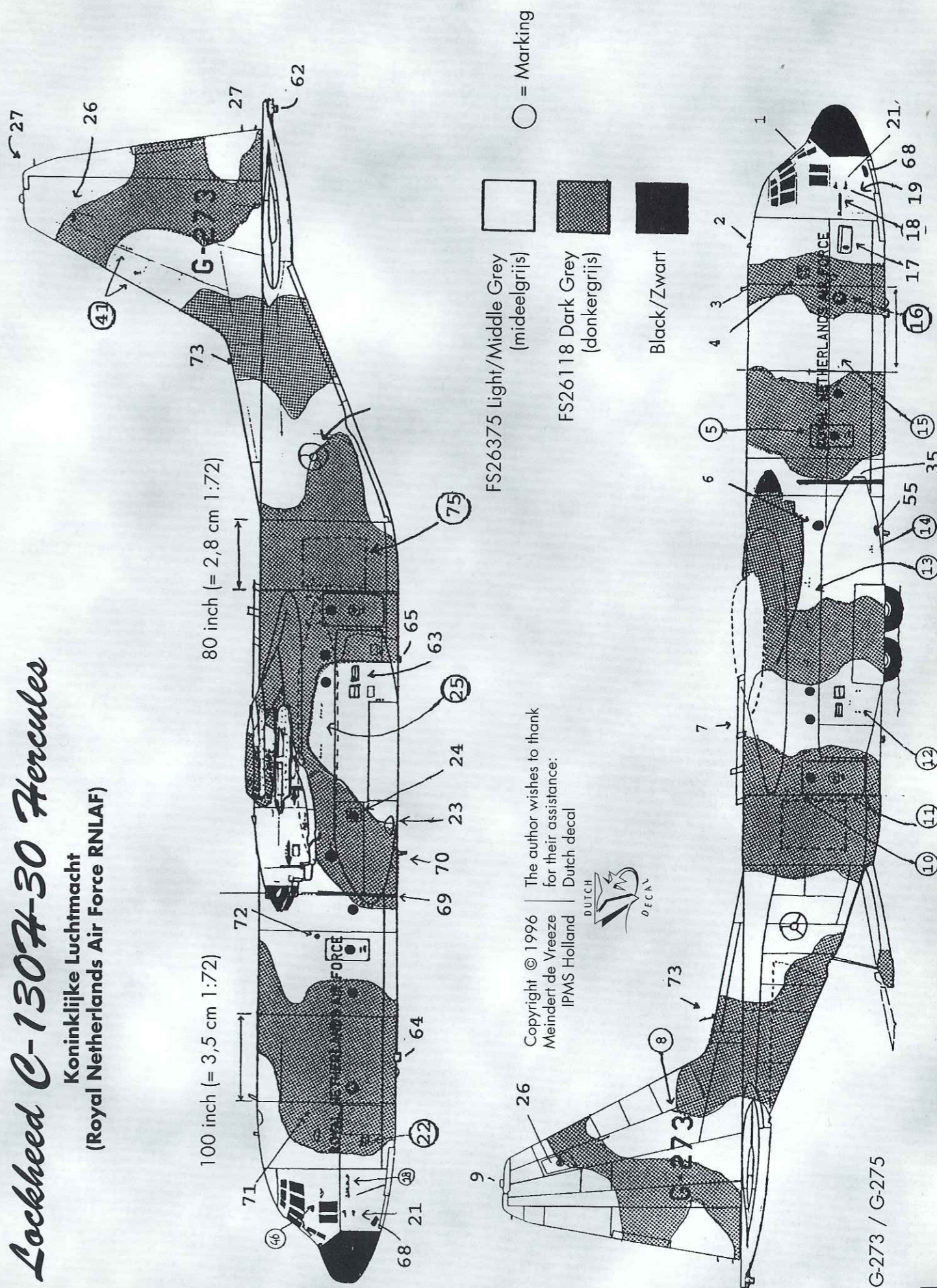
Accessoires

- ◆ *FlightPath* 1:72 detailset: interieur, flap-surfaces, etc. Van FlightPath was er ook een 1:72 resin rompverlengset die vermoedelijk weer in de handel komt. Vraag bij uw gespecialiseerde modelbouwwinkel en reken op een prijs tegen de f 50,-. Toch maar zelf doen?
- ◆ *Dutch Decal* 1:72 decalset nr. 72025: prachtige set voor een KLu Hercules, feitelijk

vervolg op pagina 22 ►►

Lockheed C-130H-30 Hercules

Koninklijke Luchtmacht
(Royal Netherlands Air Force RNLAF)



Copyright © 1996
Meindert de Vreeze
IPMS Holland | Dutch decal

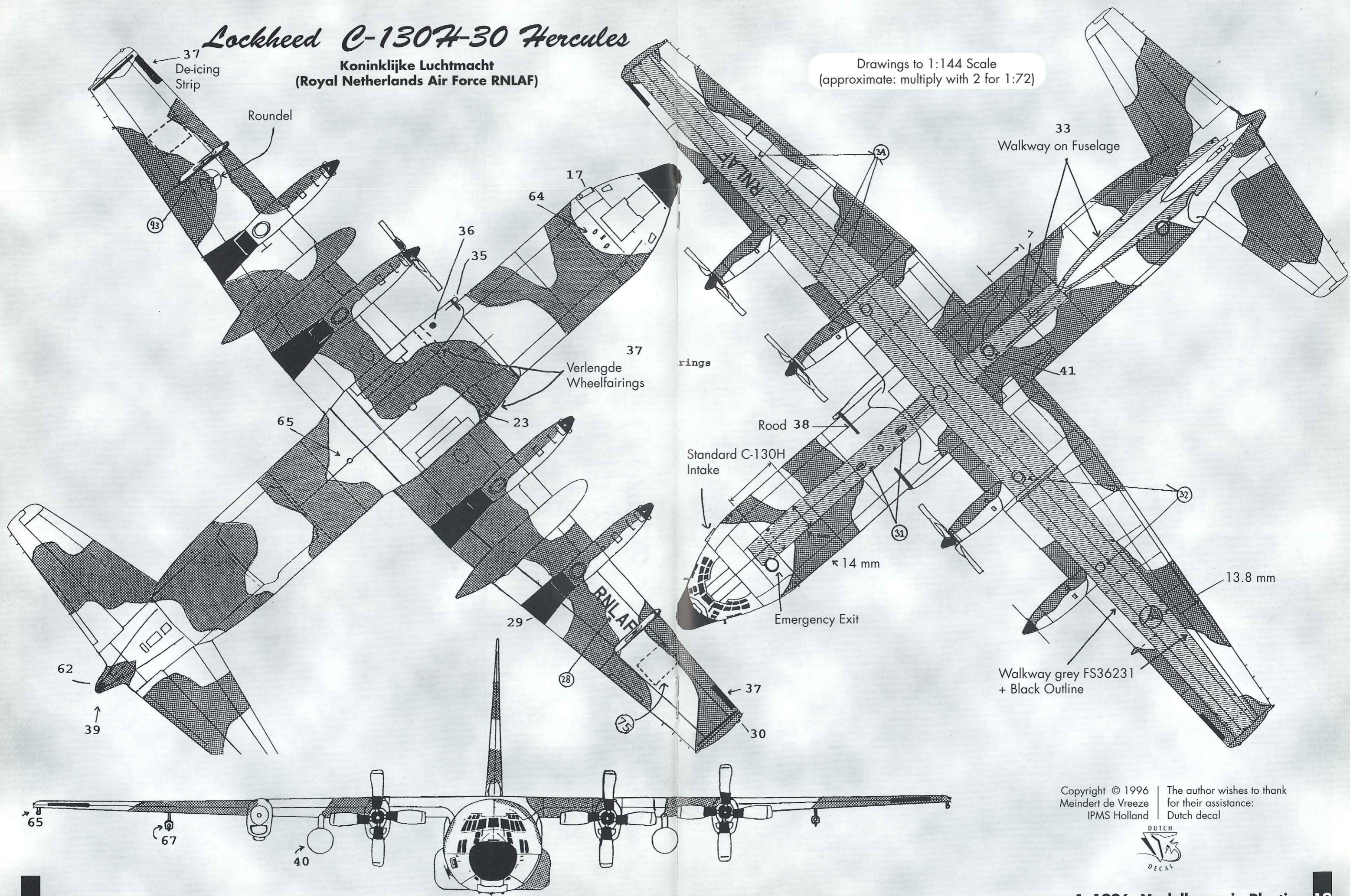


G-273 / G-275

Lockheed C-130H-30 Hercules

Koninklijke Luchtmacht
(Royal Netherlands Air Force RNLAF)

Drawings to 1:144 Scale
(approximate: multiply with 2 for 1:72)



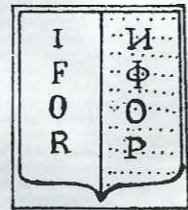
Copyright © 1996 | The author wishes to thank
Meindert de Vreeze | for their assistance:
IPMS Holland | Dutch decal



1:72 Schetsen

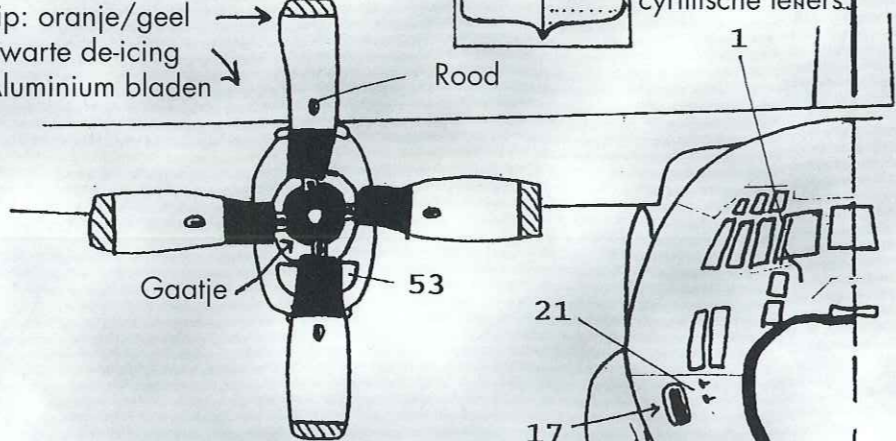
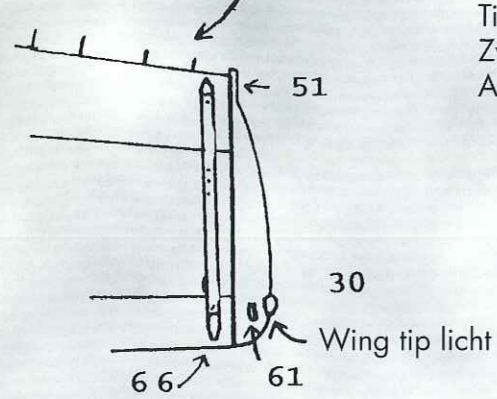
Hamilton Standard
54H60 propeller (dia 4,11 m)

Tip: oranje/geel
Zwarte de-icing
Aluminium bladen

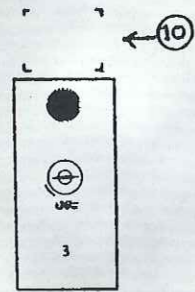


(75) IFOR embleem:
wit en middelblauw.
Schild op witte recht-
hoek. Witte IFOR en
cyrillische letters.

27 Static Dischargers



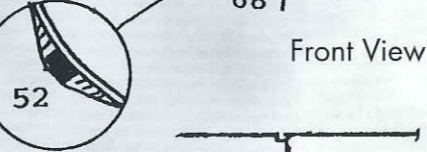
'Black' MARKINGS
Courtesy Dutch Decal



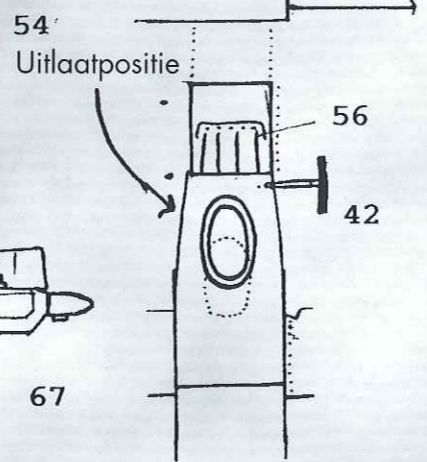
11 Zwart

RNLA F

12 Zwart



Front View



8 G-275

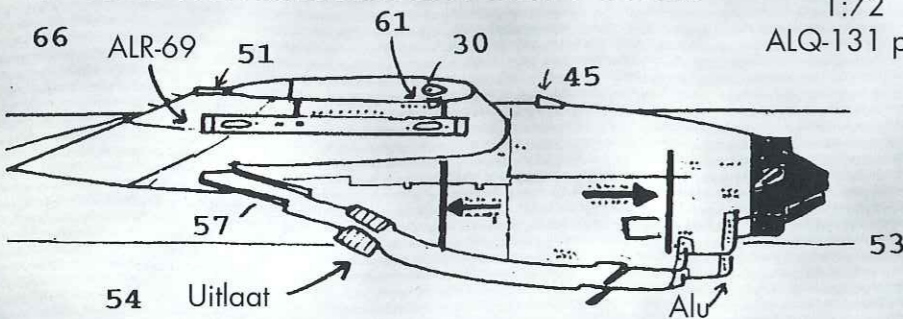
Door Handle
TO OPEN:

TURN HANDLE AND LET
DOOR ROTATE DOWN.
DO NOT ALLOW DOOR
TO FREE FALL.

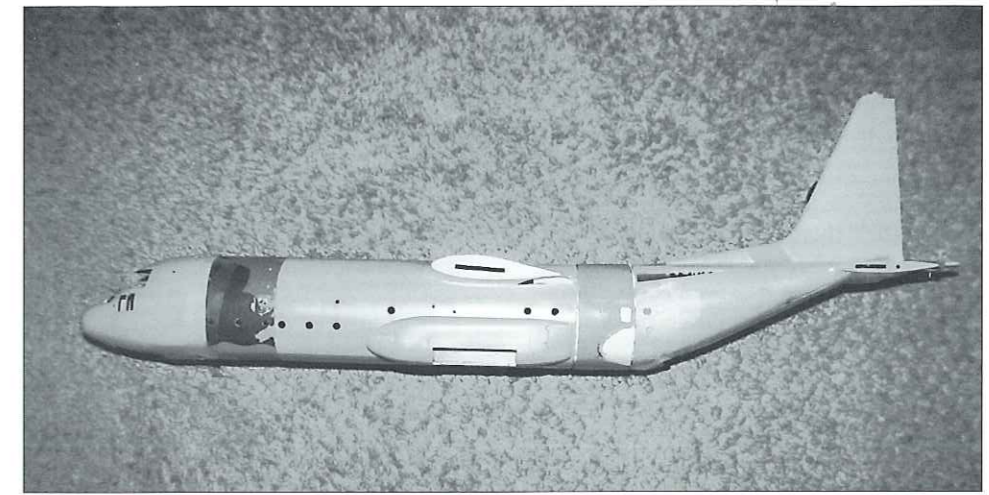
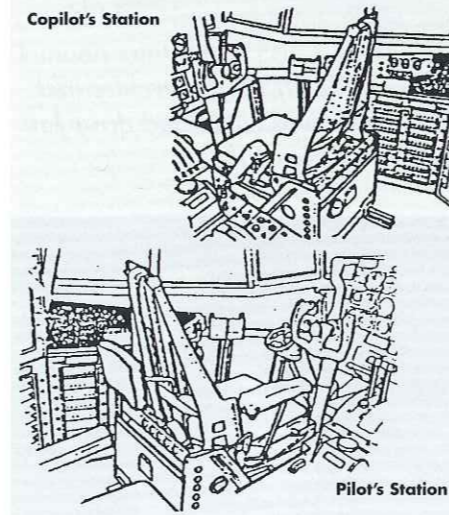
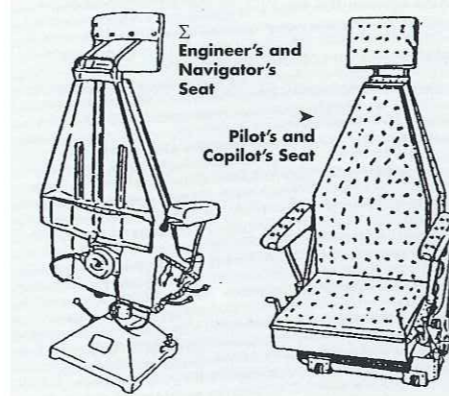
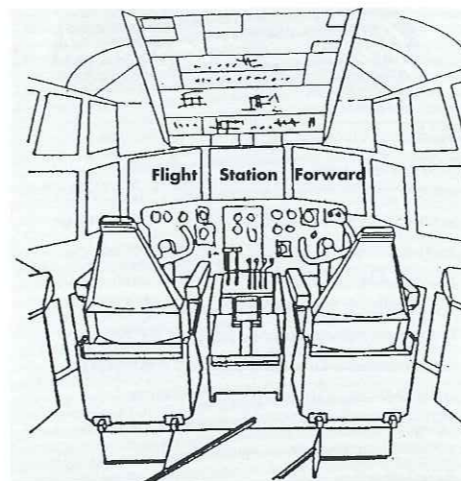
22

Tekst bij toegangsdeur ↗ (not 1:72)

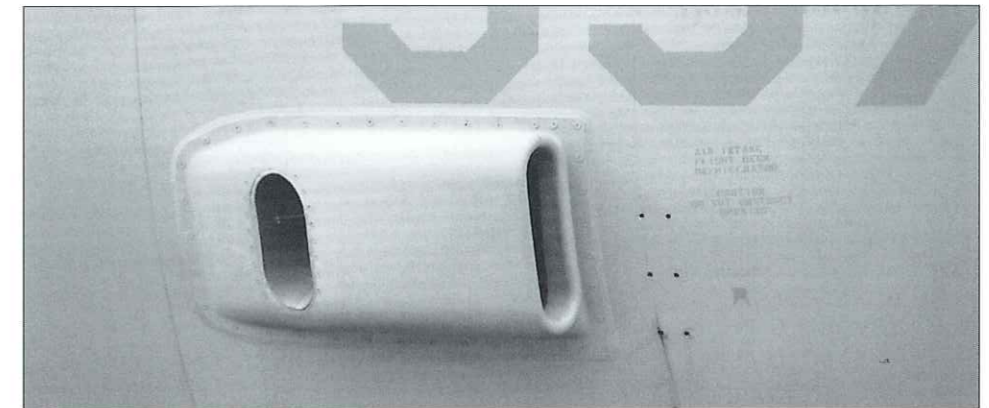
ROYAL NETHERLANDS AIR FORCE



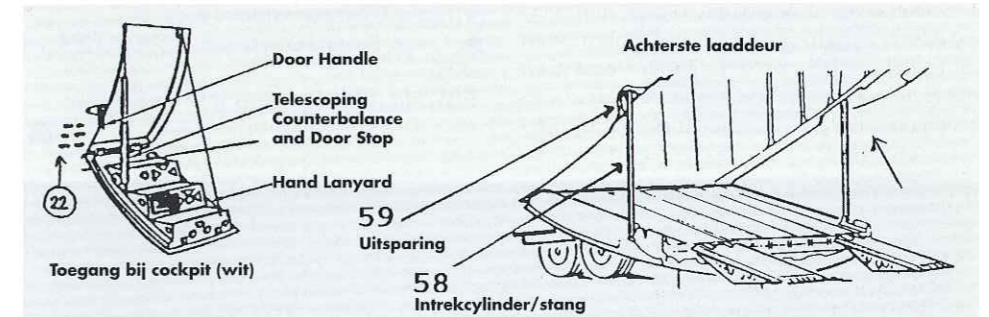
1:72 ALQ-131 pod 67



Boven: Airfix 1:72 model na de rompverlenging.



Boven: heatexchanger fairing rechts (hier van een USMC kist).



Onder: 1:72 model KLu Hercules gebouwd door Meindert de Vreeze.



►► vervolg van pagina 16

onmisbaar. Zie ook review in *IPMS Periodiek Informatief Mededelingenbulletin* 1995/ nr. 1.

◆ **Aeroclub**: motoren en propellers voor de Airfix kit.

◆ **Airmodel**: drie 1:72 vacuform sets met diverse onderdelen om interessante uitvoeringen te maken, zoals DC-130 met drones, AC-130A, LC-130, W Mk2 (met hele lange neus), WC-130, JC-130A, L100-30 (incl.verlenging?) etc.

◆ **Superscale**: diverse decalsets in 1:72 en 1:48.

◆ **XTRA**: 1:72 decals van walkways en 25 years jubileumuitvoering.

◆ **DB**: resin/giethars motoren voor de C-130H. Worden opnieuw uitgebracht. Vraag uw modelbouwwinkel.

Kleurenschema

De KLu Hercules heeft een rondom aangebracht camouflage-schema bestaande uit FS 26118 (dark gray, donkergrijs) en FS 26375 (light grey, lichtgrijs). Bovenop de romp en de vleugels zit een duidelijke *walkway* (FS 26231, middelgrijs) met een zwarte omlijning [33]. Dit is met afplakken na het spuiten van het basis schema goed te doen, alleen bij de staart is het lastig. Gebruik de extra streepjes uit de Dutch Decal set nr. 72025 als malletje! De diverse stencilling (omcirkelde nummers op de tekeningen) zijn over het algemeen zwart en te zien op de schetsen. Dutch Decal geeft die er ook netjes bij. Bij de uitlaten zitten zwarte vlakken [29]. De vier identieke KLu roun-

dels hebben op 1:72 een diameter van 13.8 mm. Verder is de neus zwart en is op sommige plaatsen van de vleugelneus de *de-icing* [37] ook zwart. Propellerkleuren: zie schets. De basiskleur van het interieur is lichtgrijs. De stoelen hebben een lichtgrijs frame en vaal oranje kussens. De wielpoten zijn aluminium, wielbakken en *wheelhubs* wit.

De G273 is ook ingezet voor IFOR operaties in voormalig Joegoslavië met hele grote IFOR emblemen [75] in blauw en wit aan beide kanten op de romp en tweemaal onder de vleugel (zie detail 1:72 tekening).

Veel succes met het bouwen!

Literatuur

◆ *Lockheed C-130H handbook*, Lockheed-Georgia Co.

◆ 'C-130 Hercules', in: *Lock-on*, nr. 3, Verlinden Publications.

◆ *Air International*, Vol. 24, pag.70; Vol. 39, pag. 210-216 en 332-336.

◆ *Aircraft of the USAF*, Sgarlato, AAP 1978, pag.90.

◆ Ian Allan, 'Lockheed C-130', in: *Modern Combat Aircraft Series*, nr. 17.

◆ 'Lockheed AC-130', in: *Hercules in action*, nr.47, Squadron Signal Publications.

◆ 'C-130J', in: *Flight International*, nr. 4436 (31 aug.1994).

◆ *Vliegende Hollander*, KLu, diverse nummers o.a.: 1/94, 7/95 en 11/95.

◆ *Flight Operations*, nr. 1983/ nr. 2.

◆ *Onze Luchtmacht*, o.a 1/94, 11/94 en 6/95.

◆ *World Airpower*, vols 6, 7 en 8 1991.

Jargon krakers!

ALR ontvanger van radio- en radarsignalen voor **MWS ALQ** onderdrukker van radio- en radarsignalen van **ECM Chaff dispenser** uitwerper van kleine metaaldeeltjes om radar te storen **De-icing** verwijderen van ijs van vleugels en propellers **Dorsal fin** vin in lengterichting over romprug **ECM** elektronisch afweersysteem **Fairing** gestroomlijnde afdekkap **Flare dispenser** fakkelluitwerper om hitte zoekende raketten te misleiden **Fueldump** opening waardoor in noodgevallen brandstof wordt geloosd **Heatexchanger** warmtewisselaar **MWS** waarschuwingssysteem tegen raketten **Propeller Warning Stripe** waarschuwingsstreep op romp voor draaiende propeller **Pitot** buis om vliegsnelheid via luchtdruk te meten **Pod** uitwendige houder **Pylon** verticale vlakken onder vleugels of romp om brandstofftanks, raketten e.d. aan te hangen **Scoop** luchthapper **Static discharger** apparatuur om statische electriciteit af te voeren **Walkway** markering van toegestaan looppad op vleugels en romp **Wheelhub** wielnaaf.

Onder: 1:48 (!) KLu Hercules met IFOR embleem, gebouwd door Jan van Os uit Geestbrug.



Erik Keizer (26) uit Veendam.

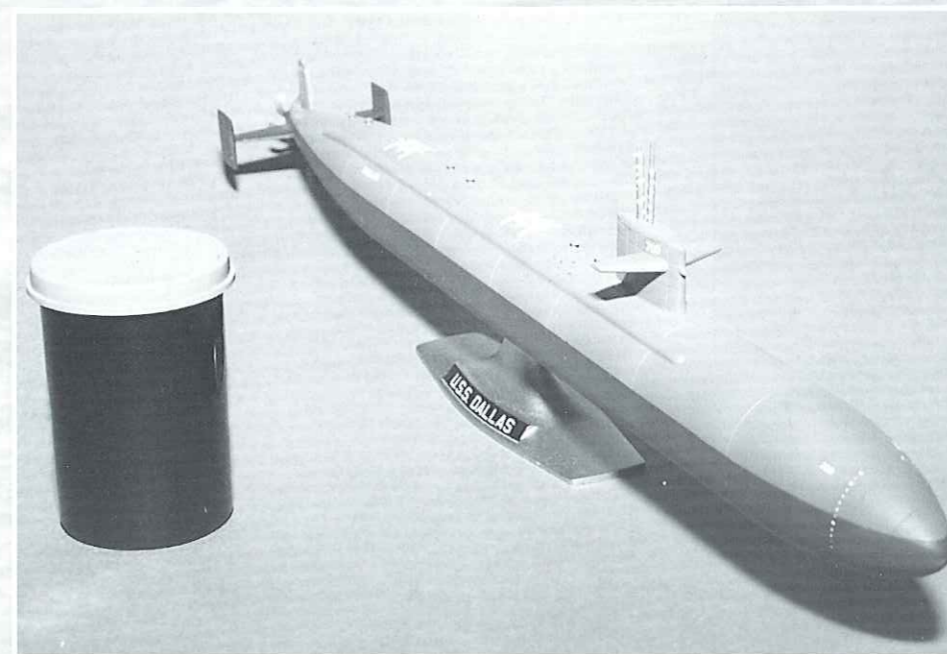
- 'Is hij niet de zelfde als van dat artikel over die Volkswagen Golf, op pagina 9?'
- 'Inderdaad, heel goed gezien!'

USS Dallas

De USS Dallas atoomonderzeeër verwierf enige bekendheid door de speelfilm *The Hunt for Red October* met Sean Connery in de hoofdrol. Revell produceerde een kleine bouwdoos van het schip. Zouden ze daarbij hebben bedacht dat je het ding in de pauze van de film in elkaar moet kunnen knutselen? Erik Keizer deed er twintig minuten over, zonder zich uit te sloven. Dus misschien kunt u het nog sneller. Probeer het eens in de lunchpauze op uw werk, of in de auto als u vast staat in de file. Kortom, een geschikt modelletje voor tussendoor.

Boven: Ergens in de Atlantische Oceaan... De USS Dallas aan stuurboordzijde vanuit de lucht gezien.

Onder: Zo groot ongeveer! Het 1:400 model naast een kleinbeeldfilm.



Model 3

door Erik Keizer

Foto's:
Erik Keizer van model
en U.S. Navy van origineel



De USS (United States Ship) Dallas behoort tot de Los Angeles klasse aanvalsonderzeeërs van de Amerikaanse marine. De voornaamste taak van deze schepen is het opsporen en vernietigen van vijandelijke onderzeeërs. Hier voor is de USS Dallas uitgerust met vier torpedobuizen voor het afvuren van torpedo's of Harpoon antischip raketten. Het schip wordt aangedreven door atoomkracht en kan een snelheid bereiken van meer dan 20 knopen (36 km/u) De lengte van het schip is ruim 91 meter en het heeft een 142-koppige bemanning. De USS Dallas kreeg enige bekendheid doordat het voorkwam in de speelfilm *The Hunt for Red October*.

Model

Het model is van Revell, bouwdoos nummer 5067-0389, schaal 1:400. De doos bevat zestien onderdelen, inclusief een standaard waar het model op geplaatst kan worden. Het plastic is donkergrijs en de onderdelen hebben inliggende belijning. Ondanks het feit dat de belijning erg fijn is, lijkt ze vooral op de toren te grof voor deze kleine schaal.



Foto: Hans Leppen